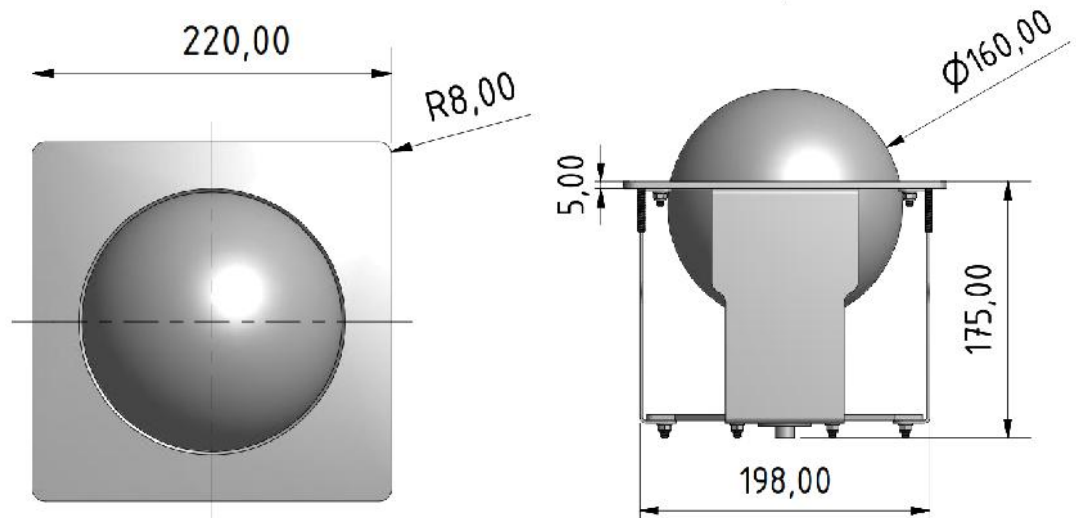


INTERFACE

TRACKBALL 160


Der TrackBall 160 ist das derzeit weltweit verfügbare TrackBall Interface. Der TrackBall 160 wurde als robustes und intuitiv benutzbares Interface zur Steuerung von multimedialen Inhalten auf Großbildsystemen wie Displays, Rückprojektionen, Splitt-Wände und LED Videowalls konzipiert.

Der Trackball rotiert in einem robusten und nahezu unzerstörbaren Metallkäfig und eignet sich damit auch für den Einsatz im öffentlichen Raum.

Der Anschluss erfolgt über eine USB Schnittstelle und kann daher problemlos mit allen gängigen Betriebssystemen kombiniert werden. Die Ø 160 mm Kunststoff Kugel ist in sämtlichen Farben und Designs erhältlich.

FEATURES & FUNCTIONS

-) TrackBall mit 160 mm Kugeldurchmesser
-) Signaltransfer via USB Schnittstelle
-) Hochwertige, robuste Metallausführung
-) Kugel in sämtlichen Farben erhältlich
-) Perfekte Einbaulösung

TECHNICAL DATA

-) Kugelgröße Ø 160 mm
-) Abmessungen 250 mm (H); 220 (B,T)
-) Montage Gewindebolzen M5 x 30 mm
-) Deckplatte Edelstahl gebürstet